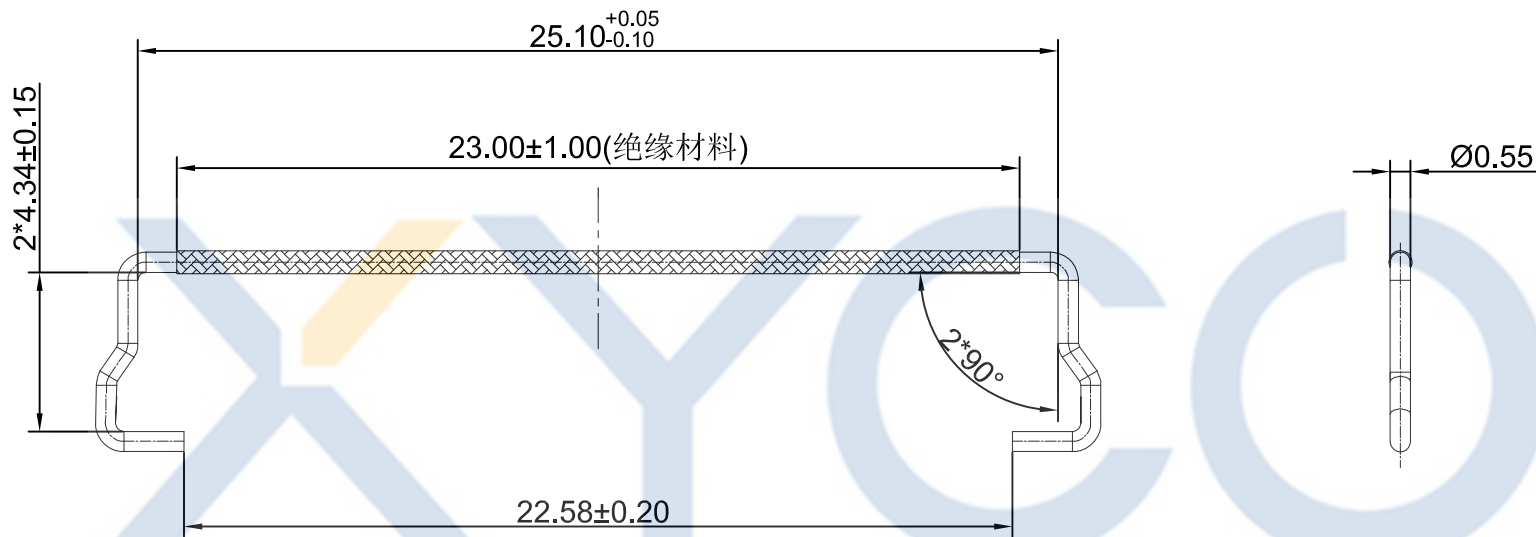


DRAWING FOR CUSTOMER



- Material:
- Lock Bar: Stainless Steel

Poles	A	B	C
30	20.10	18.00	17.58
40	25.10	23.00	22.58
50	30.10	28.00	27.58

XYCO 东莞市轩业电子科技有限公司
 TEL: 0769-8297 9981/2/3 <http://www.XYCO.com.cn>

DATE 日期	VER 版本	CHANGE HISTORY 變更歷史	CHANGED NAME 修改後料號	DRAWING 變更者	TOLERANCE 公差	DRAWING 設計者	APPROVED 核准	DWG NO. 圖號	PE200812A
2013-12-03	B		KB501-XXP5B-R1	Devin	.X=±0.30 .XX=±0.20 .XXX=±0.10	Devin	Thomas	KB501-XXP5B-R1	
							William		

UNIT 單位	mm	PRODUCT NAME 產品名稱	20454 PH0.5mm XXP Wire To Board With Pull Bar